



It_ Una macchina semplice ed economica, facile da utilizzare, robusta con tutte le prestazioni di una grande macchina.

En_ A simple and economic machine, easy to use, robust and with all the performance features of a larger machine.

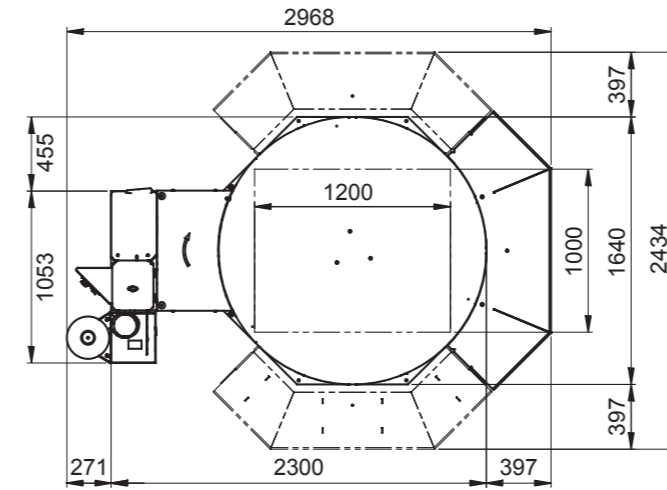
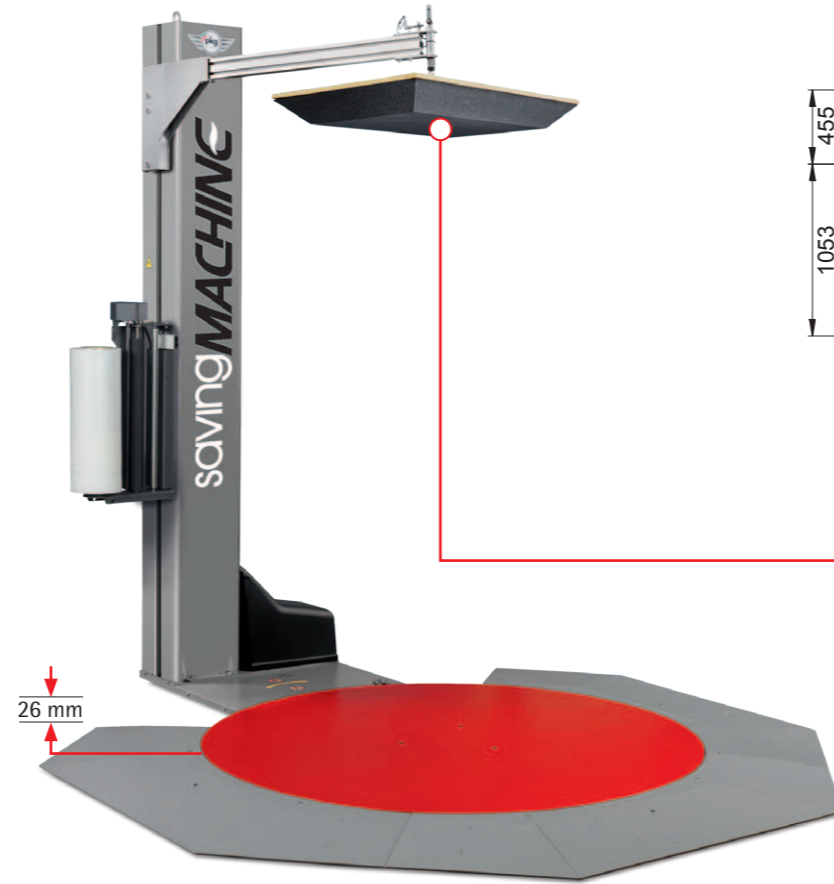
Fr_ Une machine simple et économique, facile à utiliser, robuste et offrant toutes les performances d'une grande machine.

De_ Eine einfache und wirtschaftliche Maschine, einfach in der Handhabung, robust, mit allen Leistungen einer großen Maschine.

Es_ Una máquina simple y económica, fácil de usar, robusta con todas las prestaciones de una máquina grande.

Ru_ Это простая и экономичная машина, проста в эксплуатации, мощная со всеми функциями большой машины.

"Slim"



Optional

It_ Pressore meccanico con inverter.

En_ Mechanical pressure unit with inverter.

Fr_ Presseur mécanique avec inverter.

Es_ Presador mecánico con inverter.

De_ Mechanische Niederhaltevorrichtung mit Inverter.

Ru_ Верхний механический прижим.

It_ Quadro comandi a microprocessore con pannello digitale per la scelta del ciclo di avvolgimento e per la regolazione dei parametri (con possibilità di personalizzare il ciclo di avvolgimento).

En_ Microprocessor control panel with digital display to choose the wrapping cycle and to adjust machine parameters (with possibility of customizing the wrapping cycle).

Fr_ Tableau de commande à microprocesseur avec pupitre numérique pour le choix du cycle de banderolage et pour le réglage des paramètres (avec possibilité de personnalisation du cycle de banderolage).

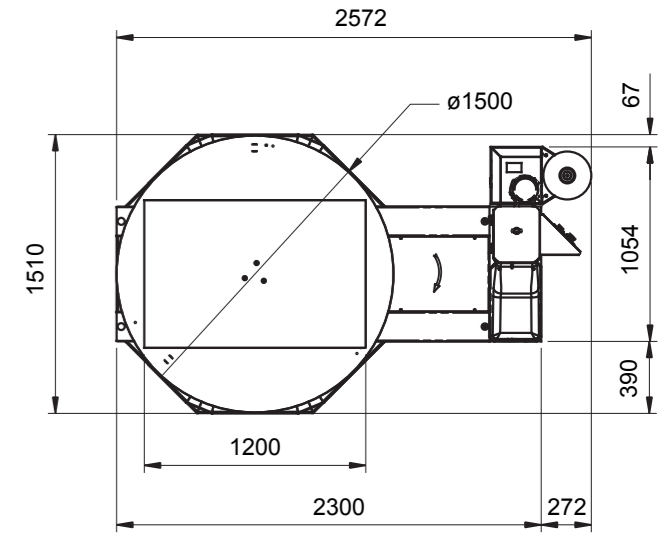
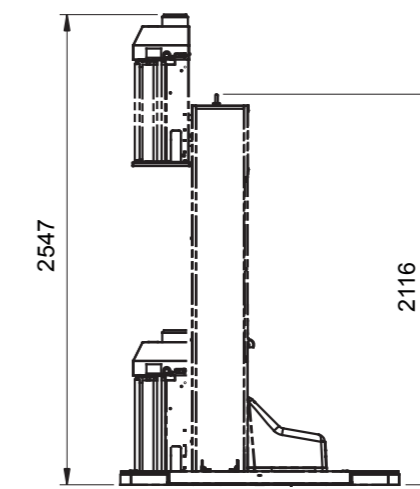
De_ Bedienpult mit Mikroprozessor mit digitaler Tafel für die Auswahl des Umwicklungszyklus und für die Einstellung der Parameter (Möglichkeit, den Umwicklungszyklus kundenspezifisch zu gestalten).

Es_ Cuadro de mandos con microprocesador con panel digital para la elección del ciclo de enrollado y para el ajuste de los parámetros (con posibilidad de personalizar el ciclo de enrollado).

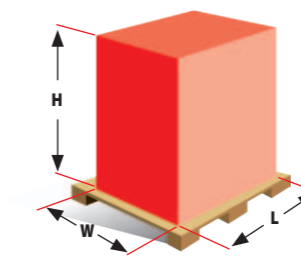
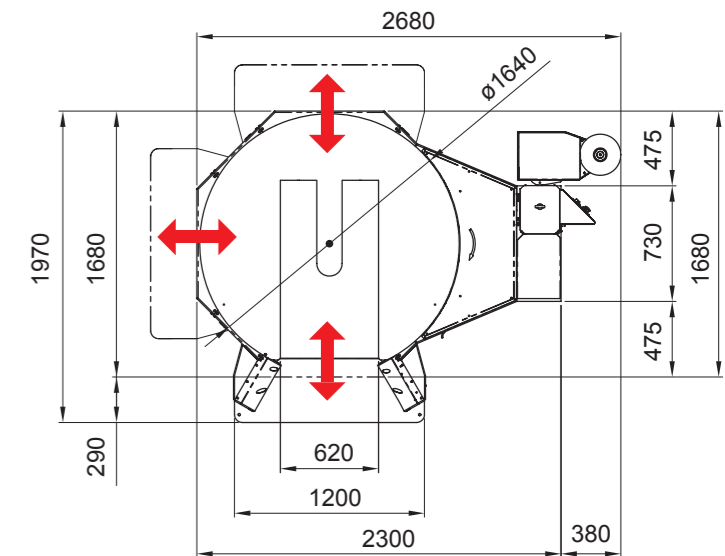
Ru_ Цифровая панель управления с микропроцессором для выбора цикла обмотки и установки параметров (возможность изменить и сохранить цикл обмотки).



SAVING MACHINE



Transpallet



	SAVING MACHINE					TRANSPALLET		SLIM
Ø	1500	1650	1800	2200	2400	1650	1800	1650
L	1200	1200	1350	1550	1700	1200	1350	1200
W	800	1000	1200	1550	1700	1000	1200	1000
H	2140	2140	2140	2140	2140	2140	2140	2140
H (option)	3000	3000	3000	3000	3000	3000	3000	3000
H (option)	3300	3300	3300	3300	3300	3300	3300	3300
H (option)	3700	3700	3700	3700	3700	3700	3700	3700
Kg	2000	2000	2000	2000	2000	1200	1200	1200

